

Manual de Seguridad y Salud en empresas de envasado de frutas y hortalizas

 GOBIERNO DE ESPAÑA
MINISTERIO DE INCLUSIÓN, SEGURIDAD SOCIAL Y MIGRACIONES
SECRETARÍA DEL ESTADO DE LA SEGURIDAD SOCIAL Y PENSIONES
DIRECCIÓN GENERAL DE ORDENACIÓN DE LA SEGURIDAD SOCIAL
PLAN DE ACTIVIDADES PREVENTIVAS DE LA SEGURIDAD SOCIAL 2023



FREMAP

*Mutua Colaboradora con la
Seguridad Social nº 61*



Índice

Presentación	3
1. El centro de trabajo: condiciones y riesgos comunes	5
1.1 Acceso al centro	5
1.2 Desplazamiento por el interior del centro	6
1.3 Uso de máquinas	7
1.4 Manejo de carretillas elevadoras	8
1.5 Empleo de transpaletas	9
2. Trabajos en el almacén	13
2.1 Carga y descarga de camiones	13
2.2 Alimentación de la línea (despaletizado y volcado) y tareas de remonte	16
2.3 Alimentación de la línea de forma manual o por piezas y trabajos de tría	18
2.4 Envasado.....	19
2.5 Plegado de cartón.....	21
2.6 Etiquetado	23
2.7 Flejado	24
2.8 Trabajo en las cámaras frigoríficas	25
3. Ejercicios de estiramiento y relajación	27
4. Señalización	31
5. Seguridad vial	33
6. Normas de actuación en caso de emergencia	35
6.1 Medidas para la prevención de incendios.....	35
6.2 Actuación en caso de incendio	35
7. Ante un accidente, ¿qué debemos hacer?	37



Presentación

Dentro de las actividades de divulgación del Área de Prevención de FREMAP, se ha editado este manual que pretende dar a conocer a quienes trabajan en el sector del manipulado de frutas y hortalizas, los riesgos a los que están expuestos y las medidas preventivas que pueden adoptar para evitarlos.

Para ello, se van a considerar los factores de riesgo desde la entrada del personal y el producto al centro, el transporte dentro de este, su manipulación, su envasado y su salida del mismo, así como las medidas preventivas y buenas prácticas que se pueden adoptar para evitarlos.

Desde el Área de Prevención de FREMAP esperamos que esta publicación contribuya a la mejora de los niveles de seguridad y salud de las personas que trabajan en la industria del manipulado de frutas y hortalizas.

El centro de trabajo: condiciones y riesgos comunes

1.1 Acceso al centro

En el sector de la manipulación de frutas y hortalizas, los centros de trabajo habitualmente son instalaciones fuera de núcleos urbanos, lo que obliga, en numerosas ocasiones, al desplazamiento de las personas hasta estos mediante el uso de sus propios vehículos y por tanto, al establecimiento de zonas de aparcamiento y consecuentemente, al tránsito desde dicho aparcamiento hacia la entrada de las naves.

Además, en estas zonas se produce también la circulación de camiones, vehículos agrícolas o empresas de transporte para la entrega y recogida del género, aparte de las visitas de otras personas, desconocedoras del centro de trabajo. Asimismo, en algunos casos, esta se comparte igualmente con carretillas elevadoras e incluso, con el almacenamiento de envases o palés.

Riesgos

- ↘ Colisiones de vehículos durante su desplazamiento por el aparcamiento.
- ↘ Golpes y atropellos con camiones y automóviles.
- ↘ Aplastamientos por vehículos contra muelles y zonas de descarga.

Medidas preventivas

- ↘ Respetar los carriles de vehículos y las zonas de aparcamiento establecidas. Conducir y aparcar fuera de estos límites puede ponerte en peligro a ti y a otras personas que conducen vehículos o peatones.
- ↘ Una vez dejes tu vehículo, o si accedes al centro por otros medios, respetar los pasos de peatones y las entradas establecidas. No entres por lugares como los muelles de carga y descarga, ya que un camión podría golpearte. Del mismo modo, nunca te detengas en zonas de paso de vehículos a la llegada o la salida, ni cuando hagas un descanso.



- ❖ Procura llegar al trabajo con tiempo. Evitarás aglomeraciones y prisas que pueden provocar resbalones, choques o accesos al centro por zonas no habilitadas para ello.
- ❖ Al terminar tu jornada, sal con tranquilidad, respetando las normas de circulación y cediendo el paso cuando sea necesario. Es un momento en el que, al igual que durante la entrada, hay más riesgo de accidentes por la acumulación de vehículos.

1.2 Desplazamiento por el interior del centro

Los centros de manipulado de frutas y hortalizas presentan, en la mayoría de los casos, una distribución similar, con una zona de oficinas, otra de servicios comunes (aseos, vestuarios y comedores) y una tercera parte destinada a las tareas de manipulación y envasado del género. Esta última, habitualmente se comparte con la de almacenaje e incluso, en ocasiones, con la dedicada al conformado de cajas de cartón, control de calidad, etc.

Riesgos

- ❖ Caídas por tropiezos con objetos en zonas de paso, al subir o bajar escaleras, por resbalones con el género o debido a la acumulación de suciedad.
- ❖ Golpes con las líneas de envasado, cajas depositadas en el suelo o en el aéreo, etc.
- ❖ Atropellos por transpaletas o carretillas durante el desplazamiento habitual por el centro de trabajo.

Medidas preventivas

- ❖ Presta atención al moverte por las zonas de manipulación, ya que puede haber cajas en el camino con las que puedes tropezar o frutos caídos con los que podrías resbalar. Así mismo, procura mantener tu zona limpia y ordenada para evitar posibles tropiezos o golpes de las personas que trabajan contigo.
- ❖ No atajes tu camino metiéndote por debajo de las líneas. Puedes dañarte con ellas o sufrir un atrapamiento. Además, no serás visible y podrás sufrir golpes o choques con otras personas e incluso por transpaletas o carretillas.
- ❖ Extrema la precaución en las zonas de paso del aéreo. En caso de cruzarlo, no te detengas en el camino de este y si lo haces en grupo, deja un espacio con respecto a la persona que te precede.
- ❖ Desplázate siempre por las vías de circulación para peatones y cruza las destinadas a los vehículos por los pasos habilitados para ello, atento a posibles maniobras, evitando así atropellos por transpaletas y carretillas elevadoras.

1.3 Uso de máquinas

Riesgos

- ✚ Golpes y atrapamientos con las partes móviles de la máquina: rodillos, cintas, punzones, etc., así como con las cajas o género que se transporten por ellas.
- ✚ Contactos eléctricos al manipular cuadros eléctricos o mecanismos de las mismas.
- ✚ Cortes con zonas no protegidas de las máquinas.

Medidas preventivas

- ✚ Nunca retires las protecciones ni puentes los dispositivos de seguridad.
- ✚ Cuando se produzca una avería, no manipules los equipos si no tienes formación para ello; comunica la incidencia a la persona encargada e indica dicha situación.
- ✚ Observa donde está la parada de emergencia más cercana. Úsala sólo en caso necesario y no la desarmes hasta que la situación de riesgo haya desaparecido.
- ✚ Al liberar un atasco en una máquina, por ejemplo, en el volcador o en el paletizador, considera su posible puesta en marcha de forma inesperada, así como el riesgo de atrapamiento entre las cajas que se encontraban atascadas.
- ✚ Para siempre la cinta transportadora al efectuar su limpieza, una vez acabada la jornada. Así evitarás atrapamientos en el hueco que queda entre ella y el final de la misma, ya sea una bandeja metálica o un rodillo. Así mismo, procura no sujetarte al perfil de la cinta para llegar más lejos porque su parte inferior no está protegida.
- ✚ Presta especial atención a los bordes de las líneas de manipulado. Habitualmente no están rematados por su parte inferior, lo cual puede producir cortes y lesiones si te sujetas a los mismos para acercarte a la línea.
- ✚ Utiliza la cofia para evitar que tu pelo pueda quedar atrapado. Usa también mandil y no llevés ropa demasiado suelta, así impedirás posibles enganchones. Además, acuérdate de quitarte los anillos, collares y pulseras.
- ✚ Si usas guantes, procura que estos sean ajustados y estén en buen estado para evitar que se queden atrapados.



1.4 Manejo de carretillas elevadoras

Riesgos

- ❖ Atropellos por la carretilla y atrapamientos debido a su vuelco.
- ❖ Golpes al caer los materiales transportados por el desprendimiento de las cargas transportadas o la proyección de los elementos que se llevan sueltos.
- ❖ Golpes y caídas durante el acceso o el abandono de la misma, así como contra elementos fijos del centro como vigas, estanterías o máquinas.
- ❖ Quemaduras por incendios.

Medidas preventivas

- ❖ Recuerda la necesidad de tener autorización y cualificación para poder conducir una carretilla elevadora.
- ❖ Antes de comenzar a trabajar, verifica el estado de todos los elementos que la componen (frenos, dirección, circuito hidráulico, neumáticos, iluminación, avisadores...) y si detectas anomalías o deficiencias de funcionamiento, comunícalo a la persona encargada y señaliza la avería.
- ❖ Utilízala única y exclusivamente en las funciones y trabajos para los que ha sido diseñada.
- ❖ Sujeta bien la mercancía que vayas a transportar para evitar la proyección de la misma a zonas colindantes donde pueda haber personas.



■ Recuerda que está prohibido transportar y elevar personas en las carretillas elevadoras. ■

El centro de trabajo: condiciones y riesgos comunes

- ↙ Cuando te desplaces con la misma, lleva el cinturón de seguridad puesto, en su caso, y mantén los brazos y las piernas dentro del habitáculo de la misma.
- ↙ Usa siempre los viales establecidos y presta atención a los pasos de cebra e intersecciones, así como a las entradas y salidas desde el muelle o las cámaras frigoríficas. También al desplazamiento de los peatones; ten presente que las visitas pueden desconocer donde están los carriles y los accesos a las diferentes zonas del centro.
- ↙ No transportes o eleves personas, ya sea en carga o en vacío. Recuerda que tampoco está permitido el uso de plataformas acopladas a la carretilla para elevar personas.
- ↙ Circula siempre con las horquillas en posición baja, a una distancia de entre 15 y 25 cm del suelo.
- ↙ Asegúrate de que no hay nadie en la zona próxima a la máquina o entre esta y su carga.
- ↙ No abandones la carretilla en cualquier lugar durante los descansos o al salir del trabajo; déjala en los lugares establecidos para ello.
- ↙ Realiza la recarga de las baterías en ausencia de fuentes de ignición en su proximidad.

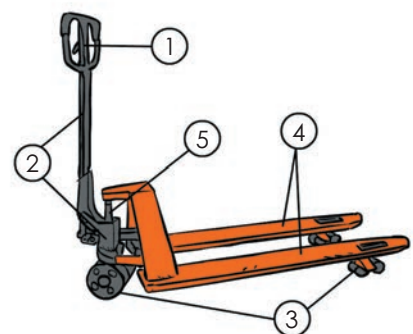
1.5 Empleo de transpaletas

Riesgos

- ↙ Trastornos musculoesqueléticos, especialmente dorsolumbares, debidos a sobreesfuerzos por las posturas inadecuadas adoptadas durante la conducción de la transpaleta, por ejemplo, al ubicarse detrás de la misma o moverla empujándola desde esa posición.
- ↙ Caída de objetos en el traslado de los mismos por su peso excesivo, realizar el traslado de manera incorrecta o al no haber equilibrado la carga.

Medidas preventivas

- ↙ Antes de iniciar las tareas con una transpaleta manual, comprueba los siguientes aspectos:
 - 1 El funcionamiento del freno.
 - 2 El mecanismo de elevación.
 - 3 Las ruedas; su estado y que giran libremente.
 - 4 La situación y limpieza de las palas y del resto de los elementos.
 - 5 El mecanismo de giro.

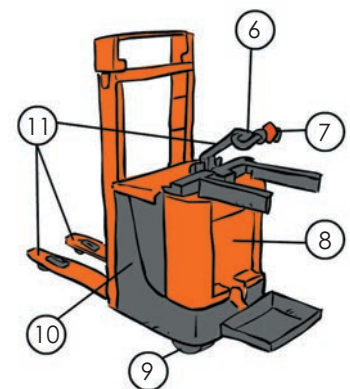




- ❖ Conduce la transpaleta tirando de ella con una mano por la empuñadura habiendo situado la palanca de mando en la posición neutra o punto muerto, ubicado a la derecha o izquierda de ella indistintamente.
- ❖ Procura que tu brazo y la barra de tracción constituyan una línea recta.
- ❖ Confirma que el peso a levantar es apropiado para su capacidad y que la paleta o plataforma a su vez, también son las precisas para el que deben soportar, así como su buen estado.
- ❖ Comprueba que la longitud de la paleta o plataforma es mayor que la de las horquillas, ya que los extremos de las mismas no deben sobresalir.
- ❖ Asegúrate de que las cargas están perfectamente equilibradas, calzadas o atadas a sus soportes.
- ❖ Introduce las horquillas por la parte más estrecha de la paleta hasta el fondo y cerciórate que las dos están bien centradas bajo la misma; eleva la carga con las dos horquillas. Nunca lo intentes con solo un brazo de la misma.
- ❖ Mira en la dirección de la marcha y conserva siempre una buena visibilidad del recorrido.
- ❖ Evita utilizar la transpaleta en superficies húmedas, deslizantes o desiguales y manipularla con las manos o el calzado húmedo, o con grasa.
- ❖ En caso de tener que descender una ligera pendiente, hazlo solo si dispones de freno y sitúate siempre por detrás del equipo.
- ❖ Nunca uses la traspaleta para el transporte de personas.
- ❖ En el caso de las transpaletas eléctricas:

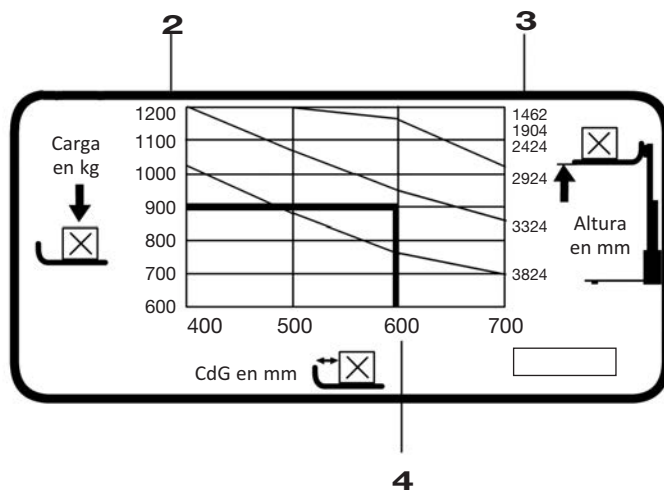
–De manera previa a su uso, verifica el funcionamiento de los siguientes elementos:

- 6** El timón y la maneta de “*hombre muerto*”.
- 7** Los controladores electrónicos, la palanca de marcha adelante-atrás, la parada de emergencia, el indicador de carga de las baterías y la bocina.
- 8** La motobomba hidráulica y el motor-reductor eléctrico.
- 9** Las ruedas motrices.
- 10** El estado de las baterías y sus conexiones, así como posibles fugas en algún latiguillo o cilindro de elevación.
- 11** El correcto estado general (golpes en el chasis, limpieza, etc.).



El centro de trabajo: condiciones y riesgos comunes

- ❏ A diferencia de las transpaletas manuales, las eléctricas se pueden conducir hacia delante, siempre que la carga no impida la visión del *operador*.
- ❏ Recuerda que debes manejarla estando de pie frente al mástil, nunca sentándote sobre la tapa de la batería y maniobrando con el mástil al revés. Puedes caerte de la misma o golpear con las horquillas a otras personas, ya que estarán fuera de tu campo de visión.
- ❏ Las pantallas de protección del mástil deben estar bien sujetas y en buen estado para permitir un acceso seguro a la carga.
- ❏ Comprueba siempre si las cargas son compatibles con el diagrama de carga de la transpaleta/apilador y que se encuentran correctamente paletizadas y sujetas.



- 2 Carga máxima de elevación en kg.
- 3 Altura de elevación en mm.
- 4 Distancia del centro de gravedad de la carga al dorso de la horquilla en mm.

- ❏ Evita transportar más de un palé apilado a la vez, ya que el superior no estará correctamente sujeto y podría producirse una caída de la mercancía transportada.
- ❏ No lleses una pierna fuera del recinto que delimita la plataforma de la transpaleta eléctrica, así evitarás golpearte con otros equipos o con cualquier estructura fija del centro.
- ❏ Nunca utilices los equipos para acceder a niveles superiores de los apilamientos, ni los desplaces durante las operaciones de elevación y descenso de la carga.
- ❏ Aparca el equipo fuera de los pasillos y las áreas de paso. Retira la llave de contacto y comprueba que el timón se mantiene en posición vertical.

Trabajos en almacén

2.1 Carga y descarga de camiones

Tanto la descarga de los camiones que traen el género a manipular como la carga de los que se lo llevan ya manipulado y envasado, son tareas similares y presentan los mismos riesgos.

Una vez colocado el camión, la carga y descarga se suele realizar con carretillas y transpaletas automotoras, siendo poco habitual el uso de carretillas manuales, sólo empleadas para vehículos de pequeño tamaño.

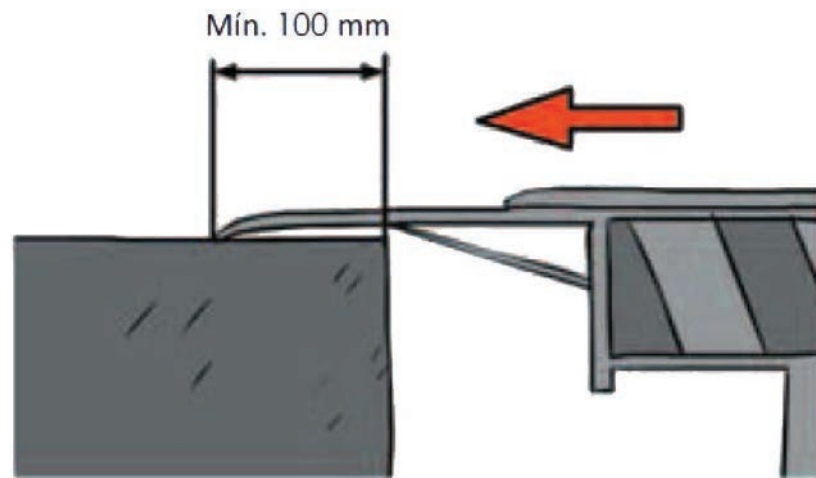
Riesgos

- ⚠ Aplastamientos y atropellos entre camiones y el muelle durante el posicionamiento de los mismos.
- ⚠ Caídas desde el muelle, ya sea a pie o al manejar equipos durante las labores de carga y descarga.

Medidas preventivas

- ⚠ El muelle es una zona de paso tanto de personas como de transpaletas y carretillas. Ten precaución y respeta los viales de circulación, así como las prioridades en cada uno de ellos.
- ⚠ Antes de iniciar las tareas, verifica que el peso de la carretilla y de la carga son compatibles con el de la rampa del muelle de carga. Asimismo, de manera previa a la entrada en los vehículos, observa que la distancia es correcta, que la pasarela de comunicación está firme y que el camión se encuentra detenido.

Recuerda que el solapamiento mínimo de una de una rampa niveladora ha de ser de, al menos, 100 mm.



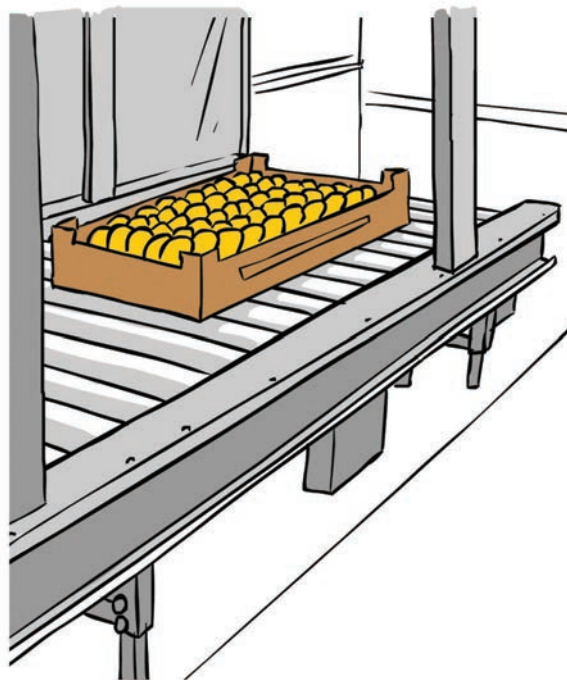
- ❖ Comprueba además, el estado de las ruedas y que no se pueden producir deslizamientos de la máquina por no ser adecuadas para el material de la rampa o la pendiente de la misma.
- ❖ Utiliza chaleco reflectante durante las operaciones de carga y descarga de los camiones.
- ❖ Si tienes que guiar a los camiones para posicionarse en el muelle, nunca lo hagas desde el mismo nivel que el camión, ni te coloques detrás de este, aun estando encima del muelle.
- ❖ Ten precaución una vez abiertas las puertas del camión con el hueco que queda entre el muelle y este.
- ❖ Una vez posicionado y con las puertas abiertas, cuando se use un puente de carga o una rampa vertical, presta especial atención durante su colocación para evitar atrapamientos, mantén la zona despejada de personal y nunca los dejes caer de golpe, ya que pueden rebotar sobre la superficie.
- ❖ Comprueba que las ruedas del vehículo se encuentran bloqueadas y sus puertas aseguradas durante toda la operación de carga y descarga para evitar su cierre de manera intempestiva, por ejemplo, en días con viento.
- ❖ Cuando necesites de la presencia de otras personas para la colocación de la carga, observa que no están en la plataforma, en tanto que la carretilla no haya salido de ella.

No



■ Las plataformas sueltas como pasos para cargar y descargar de los vehículos no están permitidas. ■

- ❏ Al entrar y salir del camión para la carga y descarga, circula a velocidad reducida a fin de evitar perder el control del equipo.
- ❏ No uses eslingas o barras para arrastrar los palés por el suelo del camión.
- ❏ Una vez hayas descargado, si el género no va directamente a la zona de despaletizado, almacénalo dejando libres los equipos de extinción de incendios, las salidas de emergencia, los cuadros eléctricos y las zonas de paso de peatones.
- ❏ En ocasiones se descarga depositando la mercancía sobre transfers de rodillos. Recuerda que dichas instalaciones no están diseñadas para el tránsito peatonal.



■ Transfers de rodillos. No aptos para el paso de personal. ■



2.2 Alimentación de la línea (despaletizado y volcado) y tareas de remonte

Riesgos

- ↘ Sobreesfuerzos durante el despaletizado, volcado y montaje de los pies de cajas.
- ↘ Golpes con cajas y palés situados en zonas de paso y en la manipulación de estos.
- ↘ Caídas debidas a tropiezos con la mercancía o al pisar género.
- ↘ Desplome de los pies de cajas por encontrarse en mal estado o apiladas de forma incorrecta.

Medidas preventivas

- ↘ Antes de empezar a volcar plantéate cómo vas a realizar el movimiento. Los giros, las desviaciones a los lados, y las flexiones y extensiones de muñeca pueden provocar lesiones.
- ↘ Flexiona ligeramente las rodillas para que tu cadera pueda desplazarse y no obligue a las lumbares a doblarse cuando cojas la mercancía. Recuerda que siempre se deben flexionar las piernas y no la espalda; esta debe permanecer recta.
- ↘ Los giros de columna pueden provocar lesiones. La manera más sencilla de evitar estos movimientos es colocar las cajas a una distancia tal que te obligue a mover los pies para volcarlas. Si el punto de volcado está tan cerca del de despaletizado que no puedes desplazarte, recuerda mover los pies y no girar la cintura.
- ↘ Siempre que sea posible, manipula las cargas entre la altura de los codos y los nudillos. Procura realizarlo con la carga lo más pegada al cuerpo posible.
- ↘ Evita manejar la mercancía por encima de los hombros mediante el uso de taburetes, elevadores o escalerillas.
- ↘ No uses cajas para ganar altura. No están destinadas a ese uso y además, pueden romperse y sufrir una caída.



■ **Nunca te subas en cajas para ganar altura.** ■

- ❏ Toma las cajas de una en una independientemente de su peso. Tendrás un mejor agarre evitando golpearte con las mismas y la caída del género. No manipules aquellas en mal estado. Impedirás su rotura y caída de la mercancía encima de ti o de las personas que trabajan a tu lado.
- ❏ Presta especial atención cuando estés cogiendo las cajas cercanas a zonas de paso de las carretillas elevadoras o las transpaletas, y una vez volcadas, colócalas en los lugares indicados para ello.



■ **Remontando sin usar medios auxiliares. Utiliza escalerillas, elevadores o taburetes, en su caso.** ■



2.3 Alimentación de la línea de forma manual o por piezas y trabajos de tría

Riesgos

- ❖ Trastornos musculoesqueléticos debidos a movimientos repetidos realizados de forma incorrecta y posturas forzadas mantenidas.
- ❖ Golpes con la máquina al cargar las piezas.
- ❖ Atrapamientos con las partes móviles de la máquina.
- ❖ Exposición durante la manipulación de las frutas y hortalizas, por ejemplo, la berenjena, así como por la presencia de moho en algunos cítricos.
- ❖ Proyección de partículas a los ojos, provocadas por polvo o restos de tierra que puedan ir adheridos a los frutos a manipular.

Medidas preventivas

- ❖ Planifica tus movimientos antes de empezar a alimentar: recuerda mantener las muñecas rectas y minimiza los movimientos de estas; mueve el brazo entero en vez de forzar la muñeca.
- ❖ Procura mantenerte cerca de la máquina para evitar flexionar el tronco al manipular las piezas. No obstante, deja un espacio adecuado para evitar golpearte en manos y brazos durante la realización de las tareas. Si aun así tienes que agacharte o echarte hacia delante, recuerda flexionar ligeramente tus rodillas, ya que permitirás que tu cadera se pueda mover y reducirás la carga sobre las lumbares.
- ❖ Cambia la postura de vez en cuando: mueve tu cuello, pies y cadera. Varía el apoyo del peso sobre tus pies, moviéndolos o apoyándolos en la barra reposapiés, en caso de que la máquina disponga de ella.
- ❖ Presta especial atención a las piezas en movimiento de la máquina. Sigue las recomendaciones indicadas en el apartado “Uso de máquinas” (página 7).
- ❖ Si tienes alergia a alguno de los productos a manipular, comunícalo a la empresa. Utiliza siempre los equipos de protección de los que dispones y evita tocar las piezas con las manos desnudas. Ten en cuenta que el fruto puede llegar del campo con moho o sucio, y soltar polvo o terrones de tierra pegados al mismo.
- ❖ Nunca acerques el género a tus ojos y extrema la precaución en el caso del cepillado. Si manipulas cajas, no lo hagas por encima de la cabeza para evitar que el polvo o tierra te caigan sobre los ojos.

- ❏ Lávate las manos al finalizar la jornada para evitar transferencias de los alérgenos y recuerda que pueden adherirse también a tu ropa.

2.4 Envasado

Riesgos

- ❏ Sobreesfuerzos al manipular cajas llenas de género, bien sea de campo o bien cuando se pesan y retiran, al manejar incorrectamente frutos de elevado peso y al desatascar cintas.
- ❏ Caídas y golpes debidos a tropiezos y resbalones con cajas, frutos u otras personas.
- ❏ Atrapamientos con las partes móviles de la máquina, en la zona de precintado y corte de la malla, con cajas en movimiento por las cintas o al desatascarlas.
- ❏ Cortes con tijeras y cuchillos, bordes de las máquinas, filos de enmalladoras, los útiles de corte del flow-pack, etc.
- ❏ Quemaduras con partes calientes de las máquinas de flow-pack o con los hornos para envasado.

Medidas preventivas

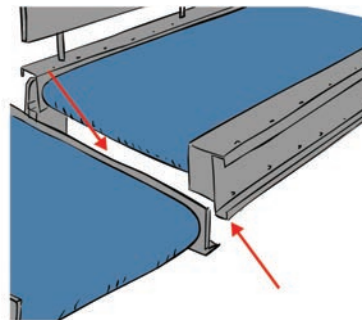
- ❏ Durante el envasado se repiten los mismos movimientos de forma continuada. Procura mantener tus muñecas lo más rectas posible, los codos pegados al cuerpo, evita los giros del tronco moviendo los pies y dobla las rodillas en vez de la espalda. Así mismo, varía la postura de forma periódica e intenta no trabajar con el cuello echado hacia atrás.



■ Evita los giros. Mueve los pies en vez de la cintura. ■



- ↴ Habitualmente, las tareas suponen adoptar una postura con el cuello flexionado hacia abajo durante espacios prolongados de tiempo. Procura mantenerlo recto con la mirada hacia abajo de vez en cuando para que descanse. En caso de tener que echarse hacia delante para alcanzar frutos situados en la parte superior de la bandeja o para empujar cajas a cintas, mantenlo recto sin extenderlo para mirar hacia arriba.
- ↴ Cuando manipules el fruto con tu mano en forma de garra, hazlo de uno en uno. En caso contrario, este movimiento hará que tengas que aplicar demasiada fuerza y flexionar en exceso tu muñeca.
- ↴ En la manipulación de frutos pesados como melones o sandías emplea ambas manos. Si tienes que dar uno de estos frutos o una caja a otra persona, no la sueltes de forma brusca. Acompáñala con las manos para evitar que caiga.
- ↴ Al sacar cajas del aéreo sujétalas bien para impedir su caída.
- ↴ Durante el traslado de las cajas confeccionadas, bien sea para su pesaje o bien para retirarlas, intenta manipularlas en la zona comprendida entre la altura de tus codos y la de tus nudillos, lo más pegadas a ti que te sea posible.
- ↴ Habitualmente, el espacio de trabajo es reducido. No abandones tu puesto de forma brusca y rápida para evitar tropiezos con el género o quienes se encuentran en puestos cercanos.
- ↴ Extrema las precauciones durante las tareas de precintado y corte de las mallas para evitar el atrapamiento de los dedos al presionar las bolsas contra la máquina.
- ↴ Cuando tengas que desatascar una caja, intenta llevarlo a cabo de manera suave sin dar tirones, para evitar un golpe de la misma una vez extraída o el atrapamiento de los dedos con el resto de cajas de la cinta.
- ↴ Además, hay máquinas que cuentan con útiles de corte muy afilados. No intentes desatascarlas si no tienes preparación para ello.
- ↴ Observa además, donde se encuentra la parada de emergencia más cercana. Recuerda que en algunas máquinas esta no es una seta sino un cable.
- ↴ Presta atención a las cintas transportadoras y a los espacios que quedan entre estas y otros elementos como las bandejas, las máquinas u otras cintas, ya que son puntos de posibles atrapamientos de guantes, collares, anillos...



- Ten especial precaución con los huecos que quedan al final de la cinta transportadora y con la parte inferior de la misma, ya que habitualmente no está rematada y puede producir cortes. ■

- ↪ Mantén los utensilios de corte en buen estado (hojas afiladas, mangos sin fisuras...) y colócalos en un lugar seguro después de su utilización (cajones, estuches, etc.). Nunca los dejes sobre trapos o ropa de trabajo. Si observas algún útil defectuoso, no lo uses y comunícalo a la persona encargada.
- ↪ Selecciona el utensilio adecuado para la tarea a realizar.
- ↪ Utiliza los cuchillos de forma que el recorrido de corte se realice en dirección contraria al cuerpo.
- ↪ Emplea un trapo o papel de limpieza industrial, en su caso, para limpiar las partes afiladas de los mismos, manteniendo siempre el filo de corte hacia afuera. Nunca efectúes la limpieza con el delantal, la bata u otra prenda.
- ↪ Algunos cuchillos tienen un cordón para sujetarlos a la muñeca, úsalo. Cuando termines de cortar, déjalos donde no puedan caerse y con el filo hacia adentro, para evitar pinchazos o cortes.
- ↪ En el flow-pack hay riesgo de quemaduras con el sellador del envase. Nunca retires las protecciones. Asimismo, puedes sufrir quemaduras con los hornos que se usan para plastificar algunos productos como los pepinos. Evita sustituir los recambios de plástico si no has sido designada para ello.

2.5 Plegado de cartón

Riesgos

- ↪ Atrapamientos con partes móviles de la maquinaria desprotegidas.
- ↪ Caídas por tropiezos con planchas de cartón y otros elementos, así como durante el acceso a los altillos.
- ↪ Quemaduras por contacto con la cola caliente en el pegado de las cajas.



- ↻ Exposición a niveles de ruido elevados.
- ↻ Incendios en las zonas de almacenamiento del cartón.

Medidas preventivas

- ↻ Las máquinas utilizadas para la conformación de cajas de cartón disponen de piezas móviles que aplican una gran presión para formarlas. No retires las protecciones ni introduces las manos o piernas en las zonas de trabajo de la máquina.
- ↻ En caso de atasco sigue el procedimiento establecido por la empresa para estas ocasiones y sólo interviene si tienes formación para ello. En todo caso, desconecta la máquina, señala la situación, comunícaselo a la persona encargada y nunca te coloques debajo del punzón.
- ↻ Las planchas de cartón son muy resbaladizas. Evita las caídas colocando aquellas que se encuentren sueltas y los descartes fuera de las zonas de paso o en posición vertical.
- ↻ Si la zona de plegado del cartón es en una planta superior al nivel del suelo, los palés con las planchas pueden subirse en el montacargas o a través de puertas en las barandillas del altillo. En este último caso, cierra y asegura la puerta siempre y cuando no se esté usando para evitar caídas por el hueco.
Además, durante la apertura de la puerta para subirlos, sólo debe estar en la zona el personal necesario. Si tanto la apertura como el cierre son manuales, ubícate en el interior siempre, de forma que si se produce un tropiezo, estas eviten una caída desde el altillo.
- ↻ La cola que se utiliza para pegar las cajas se encuentra a alta temperatura. Extrema las precauciones al rellenar el depósito para evitar salpicaduras y usa los equipos de protección establecidos en función de lo indicado en la evaluación de riesgos; en caso de duda, consulta con tu servicio de prevención.
- ↻ Las plegadoras son máquinas que producen niveles de ruido elevados y habitualmente se concentran todas en la misma zona. Utiliza protección auditiva cuando accedas a dicha zona.
- ↻ Respeta el orden y la limpieza, así como las zonas establecidas para el almacenamiento de cartón, sin taponar el acceso a los medios de extinción y caminos de evacuación, y nunca manipules los cuadros eléctricos si no tienes formación y autorización para ello.

2.6 Etiquetado

Riesgos

- ✘ Trastornos musculoesqueléticos, especialmente dorsolumbares y de las extremidades superiores, debidos a la adopción de posturas inadecuadas mantenidas al etiquetar las cajas o movimientos repetidos durante el uso de las pistolas de etiquetar.
- ✘ Atropellos de las transpaletas y las carretillas que acceden a la zona a dejar y recoger los palés con el género.
- ✘ Golpes contra pies de mercancía o por otras prpersonas que se encuentran realizando el paletizado o remonte.

Medidas preventivas

- ✘ El etiquetado obliga a alcanzar cajas que se encuentran a diferentes alturas. Con objeto de reducir la flexión del tronco, recuerda dejar tus rodillas relajadas y ligeramente flexionadas, y para evitar lesiones en tus muñecas, mantenlas siempre lo más rectas posible.
- ✘ Procura no efectuar posturas forzadas mantenidas, trabajar por encima de los hombros o inclinada a la altura de las rodillas.

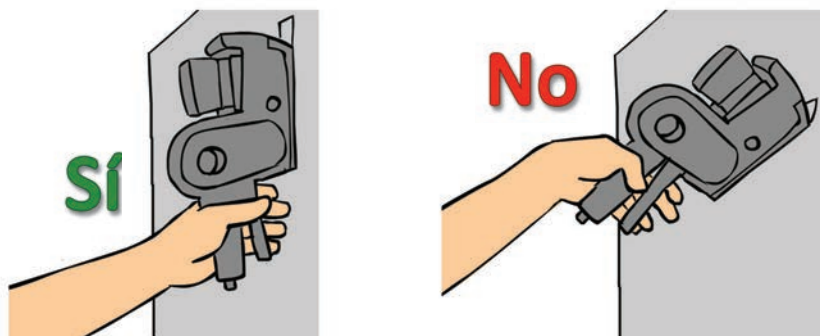
No



■ Evita trabajar con los brazos por encima de los hombros.
Utiliza taburetes o escalerillas para acceder a las partes más altas. ■



- ❖ Para acceder a las cajas situadas en los niveles superiores, usa los taburetes o escalerillas a fin de evitar la extensión hacia atrás del cuello.
- ❖ Al etiquetar en las posiciones más bajas, alterna la postura de cuclillas con la de rodilla alterna en el suelo con la otra semiflexionada para poder mantener la espalda recta.
- ❖ Si usas la pistola de etiquetar, apóyala sobre la caja de tal forma que tu muñeca quede recta. Mueve tu brazo, codo y hombro en lugar de tu muñeca, y no apliques una fuerza excesiva durante esta tarea. Asimismo, siempre que sea posible, cambia de mano para evitar sobrecargas de la misma.



- ❖ Respetar los viales de circulación y no invadas las zonas habilitadas para transpaletas y carretillas. Aunque tengas prioridad en cruces o pasos de peatones, extrema las precauciones al atravesarlos.
- ❖ Presta atención a tus desplazamientos, sobre todo los laterales, para evitar caídas y tropiezos con cajas u otros palés, principalmente si etiquetas mientras se remonta.

2.7 Flejado

Riesgos

- ❖ Cortes y atrapamientos con el fleje o durante su cambio.
- ❖ Golpes con el cabezal de las flejadoras automáticas.
- ❖ Cortes con el cúter o el cuchillo durante el uso de estos utensilios, así como en su limpieza y traslado.

Medidas preventivas

- ❖ Recuerda que las máquinas flejadoras aprietan los flejes con mucha fuerza, lo que puede provocar atrapamientos o cortes con los bordes del mismo. No introduces las manos o la cabeza mientras se esté flejando.

- ↪ Si un fleje se coloca de forma incorrecta o está defectuoso, para la máquina antes de retirarlo y avisa al resto del personal de la operación que se está realizando.
- ↪ Extrema las precauciones con el cabezal de la flejadora, pues puede golpearte en la cabeza y brazos durante su desplazamiento vertical, incluso cuando vuelve a su posición original.
- ↪ Usa el cúter y los cuchillos de forma que el recorrido de corte se realice en dirección contraria al cuerpo, evitando dar tirones o sacudidas.
- ↪ Saca la hoja la longitud mínima necesaria para realizar el corte o utiliza un cúter de hoja retráctil automática.
- ↪ No limpies este tipo de útiles con la ropa u otra prenda; hazlo con un trapo o papel de limpieza industrial, manteniendo el filo girado hacia afuera de la mano que lo limpia.
- ↪ Evita transportar los cúteres abiertos o los cuchillos en los bolsillos de la ropa de trabajo. Utiliza para ello estuches o fundas.
- ↪ Los cúteres han de tener las siguientes características:
 - ✓ Sus hojas no han de tener defectos y estar bien afiladas (comprueba su estado de manera previa a su uso). Siempre que sea posible, utiliza uno con hojas de alojamiento oculto, capuchón de seguridad, etc.
 - ✓ Los mangos deben encontrarse en perfectas condiciones.

2.8 Trabajo en las cámaras frigoríficas

Riesgos

- ↪ Caídas por resbalones debidas a la existencia de agua o hielo en el suelo, o a tropiezos con cajas de mercancía u objetos colocados fuera del lugar dispuesto para ello.
- ↪ Aplastamientos y atrapamientos entre palés almacenados y transportados por carretillas elevadoras.
- ↪ Golpes al entrar y salir de las cámaras con carretillas y transpaletas.
- ↪ Hipotermia por no hacer uso de la ropa de protección frente al frío o pasar más tiempo del establecido en el interior de la cámara.



Medidas preventivas

- ❏ Habitualmente el acceso a las cámaras frigoríficas se realiza utilizando una carretilla elevadora o transpaleta eléctrica. No obstante, recuerda que el suelo puede ser especialmente resbaladizo si te desplazas a pie por él.
- ❏ Evita la acumulación de agua en el suelo, limpiando la zona donde se ha producido el derrame de forma inmediata. Retira las posibles placas de hielo que se puedan originar en las zonas de paso.
- ❏ Ordena la mercancía almacenada utilizando para ello las estanterías. Coloca los elementos más pesados y voluminosos en las partes bajas de estas.
- ❏ En caso de tener que revisar un palé, toma las medidas necesarias para evitar que alguien que acceda a la cámara pueda atropellarte o aplastarte contra el resto de la mercancía. Ten en cuenta que su visibilidad puede ser reducida si transporta cargas.
- ❏ Las prisas y faltas de atención al ir a coger y dejar cargas hacen que se exceda la velocidad establecida o que se manejen los vehículos de forma incorrecta, por ejemplo, con las pinzas elevadas antes de llegar al punto de almacenaje, incluso girando a la misma vez. Accede siempre a la cámara a una velocidad reducida y haz saber de tu presencia.
- ❏ Con objeto de evitar hipotermias:
 - ✓ Verifica que los dispositivos de seguridad, tales como el sistema de apertura desde el interior, se encuentran en buen estado de conservación.
 - ✓ Utiliza la ropa de protección establecida para la presencia en cámaras frigoríficas.
 - ✓ Respeta los tiempos de descanso de recuperación en función de la temperatura de la cámara, según se refleja en la siguiente tabla:

R.D. 1561/95 de 21 de septiembre, sobre Jornadas especiales de trabajo

Temp. de la Cámara	Descansos de recuperación *
Entre 0° y -5°	10 minutos cada 3 horas
Entre -6° y -18°	15 minutos cada hora
A partir de -18°	15 minutos cada 45 minutos

** Los descansos están referidos a tiempo de trabajo ininterrumpido en cámara. Para temperaturas de menos de -6°C la permanencia máxima en el interior de las mismas será de 6 horas. La diferencia entre la jornada normal y las seis horas de permanencia máxima en el interior de las cámaras podrá completarse con trabajos realizados en el exterior de las mismas.*

Ejercicios de estiramiento y relajación

En el manipulado agrícola se presentan situaciones que suponen la aparición de posturas forzadas, movimientos repetitivos o trabajos manuales con pesos destacables.

En el trabajo de envasado, por ejemplo, puedes sufrir lesiones en los brazos, las manos y las muñecas por la realización de movimientos repetitivos, así como en la espalda por la adopción de posturas forzadas para trabajar con el género.

Con el fin de evitar la aparición de este tipo de lesiones, es recomendable siempre estirar de manera previa y posteriormente al esfuerzo físico a realizar, incorporando este proceder a tus hábitos cotidianos.

Recuerda además, que ha de realizarse de forma suave, lenta, progresiva y controlada. Asimismo, es importante respetar el límite del no-dolor, evitando provocar daños en nuestras estructuras musculares.

Son objetivos de los estiramientos:

- ✓ Relajar y preparar la musculatura frente a trabajos estáticos.
- ✓ Disminuir el estrés y la tensión.
- ✓ Prevenir lesiones musculares.
- ✓ Aliviar el dolor y mejorar la flexibilidad.

Para su realización, basta con adoptar las siguientes recomendaciones:

- ✓ Establecer una posición de inicio.
- ✓ Realizar el estiramiento progresivo hasta percibir una sensación de estiramiento ligera-moderada.
- ✓ Mantenerlo durante 5 segundos, excepto en aquellos ejercicios en los que se especifique un tiempo diferente, y al terminar, volver de forma paulatina a la posición original.
- ✓ Reposar durante 5 a 10 segundos.



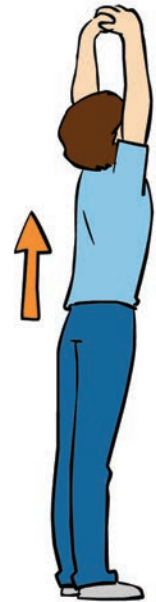
A continuación, se muestra una serie de ejercicios recomendados para mitigar la sobrecarga muscular que puede producirse debido a la adopción de las posturas mencionadas anteriormente:

A) Postura inclinada: ejercicios de espalda

Relajación global de la musculatura posterior

Flexiona progresivamente el tronco hacia adelante. Inclínate siempre desde las caderas, no desde la zona lumbar.

Mantén esta posición de 10 a 15 segundos.



Estiramiento de columna

De pie, con las manos entrecruzadas por encima de la cabeza, realiza un empuje hacia arriba siguiendo la línea de la columna. Mantén esta posición 15 segundos aproximadamente.

Movilidad de cadera

Sube la rodilla hacia el pecho y mantenla así un instante. Posteriormente, realiza movimientos de apertura de la rodilla hacia afuera. Luego, repite el mismo ejercicio con la otra pierna.

Este ejercicio flexibiliza la cadera y permite que la flexión del tronco sea más estable.



Báscula pélvica

Apoya tu espalda en una pared tratando de "borrar" el espacio que queda detrás mediante la puesta en contacto de la zona lumbar con la misma.

Después, arquea la zona lumbar de forma que ésta se despegue de la pared.



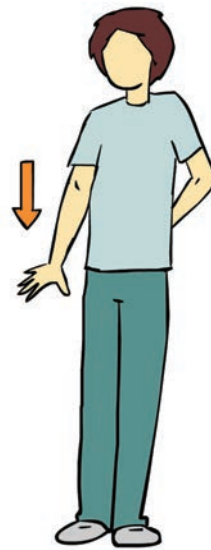
B) Brazos por encima de los hombros: extremidad superior

Estiramiento deltoides

Acerca un brazo hacia el pecho manteniéndolo en posición horizontal. Con el otro, aproxima ligeramente el hombro, alargándolo suavemente hacia la horizontal.

Descenso de hombro: estiramiento de trapecio

Con la palma de la mano abierta y la muñeca extendida, baja el hombro permitiendo el estiramiento del antebrazo de éste.



Estiramientos de muñeca y antebrazos



Eleva los dos brazos hacia delante. Con los puños cerrados, trata de alargar los dos antebrazos.

Extiende el pulgar para relajar la musculatura de la palma de la mano.

Con las manos entrecruzadas, empuja hacia delante de los brazos. Mantén esta posición 15 segundos aproximadamente (con este ejercicio, permitirás la relajación de la musculatura posterior del hombro).

Señalización

- Existen riesgos que, por su naturaleza o características, no pueden eliminarse en su totalidad. Independientemente de la adopción de otras medidas, estos riesgos deben estar señalizados.
- A continuación, se muestran señales sobre riesgos en general, así como de los equipos de lucha contra incendios y de evacuación que puedes encontrar en tu lugar de trabajo.

SEÑALES DE OBLIGACIÓN



Protección obligatoria del oído.



Protección obligatoria de los pies.



Protección obligatoria de las manos.



Protección obligatoria de la vista.

SEÑALES DE ADVERTENCIA



Peligro en general.



Riesgo eléctrico.



Materiales Inflamables.



Riesgo de caída de personas, choques o golpes.

SEÑALES DE PROHIBICIÓN



Prohibido fumar y encender llamas desnudas.



Prohibición de circulación de peatones.



SEÑALES DE SEGURIDAD CONTRA INCENDIOS



Situación de equipo portátil.



Situación de BIE.



Situación de pulsador de alarma.



Escalera de mano.



Teléfono para la lucha contra incendios.



Dirección que debe seguirse (señal indicativa adicional a las anteriores).



Dirección que debe seguirse (señal indicativa adicional a las anteriores).



Dirección que debe seguirse (señal indicativa adicional a las anteriores).



Dirección que debe seguirse (señal indicativa adicional a las anteriores).

SEÑALES DE SALVAMENTO



Teléfono de Salvamento.



Vía / Salida de Socorro.



Vía / Salida de Socorro.



Vía / Salida de Socorro.



Vía / Salida de Socorro.



Vía / Salida de Socorro.



Primeros Auxilios.



Camilla.



Ducha de seguridad.



Lavado de ojos.



Dirección que debe seguirse.



Dirección que debe seguirse.



Dirección que debe seguirse.



Dirección que debe seguirse.

Seguridad vial

En vías de circulación

- ↘ Respetar en todo momento las señales de circulación, aun conociendo la carretera.
- ↘ Extrema la precaución cuando te aproximes a:
 - ✓ Un cruce de carreteras.
 - ✓ Cambios de rasante.
 - ✓ Curvas con escasa visibilidad.
 - ✓ Pasos a nivel.
- ↘ En caso de bancos de niebla, circula lentamente utilizando las luces antiniebla (traseras y delanteras) y sin hacer uso de las "largas", ya que éstas pueden deslumbrarte.
- ↘ Cuando el viento sople con fuerza, modera tu velocidad, coge el volante con ambas manos de forma firme y evita movimientos bruscos.
- ↘ Si debes circular sobre hielo, utiliza el embrague y el freno de forma suave, mantén la dirección firme y en caso necesario, haz uso de las cadenas.
- ↘ En días de lluvia, reduce la velocidad y emplea los frenos lo menos posible. Si la lluvia es muy fuerte y el limpiaparabrisas no garantiza una buena visibilidad, detén el coche en lugar seguro y espera hasta que amaine.

Ciclomotores, motocicletas y bicicletas

- ↘ Utiliza un casco reglamentario, puede salvarte la vida.
- ↘ No aproveches la movilidad de tu vehículo para provocar situaciones de riesgo en los embotellamientos y semáforos.
- ↘ Ten siempre presente que cualquier colisión puede transformarse en un accidente grave.
- ↘ Utiliza ropa reflectante o alumbrado auxiliar para garantizar tu visibilidad en todo momento.



Mantenimiento del vehículo

- 🔗 Cuida en todo momento el estado de tu vehículo, no sólo cuando debas realizar largos desplazamientos.
- 🔗 Recuerda pasar la ITV obligatoria o voluntariamente, ya sea por la edad del automóvil o por haber sufrido un accidente que haya podido afectar al motor, transmisión o bastidor.
- 🔗 En cualquier caso, presta siempre atención a:
 - ✓ Los sistemas de seguridad activa.
 - ✓ El estado de los neumáticos (deformaciones, desgaste y presión).
 - ✓ El correcto funcionamiento de la dirección.
 - ✓ Las posibles anomalías de la suspensión (amortiguadores).
 - ✓ La efectividad de los frenos (discos, pastillas, etc.).
 - ✓ El posible deterioro de los limpiaparabrisas.
 - ✓ Los sistemas de seguridad pasiva.
 - ✓ El estado y correcto funcionamiento de los cinturones de seguridad, chasis y carrocería.
 - ✓ El buen estado del motor, la transmisión y la batería.

Normas de seguridad para peatones

- 🔗 En núcleo urbano:
 - ✓ Recuerda que las normas de circulación también afectan a los peatones. Por tanto, respeta las señales, los semáforos y las indicaciones de los agentes.
 - ✓ Cruza las calles de manera perpendicular a la acera y siempre que puedas, utilizando los pasos de peatones.
 - ✓ Presta atención a las entradas y salidas de los garajes.
- 🔗 En carretera:
 - ✓ Camina siempre por la izquierda, ya que de esta forma verás aproximarse a los vehículos de frente y si vais varias personas juntas, caminad en hilera.
 - ✓ En caso de desplazarte por la noche, colócate prendas reflectantes.

Normas de actuación en caso de emergencia

6.1 Medidas para la prevención de incendios

- ✚ Mantén siempre el orden y la limpieza.
- ✚ Evita sobrecargar los enchufes. Si se utilizan regletas o alargaderas para conectar diversos aparatos eléctricos a un mismo punto de la red, consulta previamente a personal cualificado.
- ✚ No obstaculices en ningún momento los recorridos y salidas de evacuación, así como la señalización y el acceso a extintores, bocas de incendio, cuadros eléctricos, etc.
- ✚ Identifica los medios de lucha contra incendios y las vías de evacuación de tu área, y familiarízate con ellos.
- ✚ Si descubres un incendio, mantén la calma y da inmediatamente la alarma.
- ✚ Comunica la emergencia conforme a los cauces establecidos en el Plan de Emergencias de tu centro de trabajo.

6.2 Actuación en caso de incendio

- ✚ Si el fuego es pequeño, una vez comunicada la emergencia, intenta apagarlo, utilizando extintores si tienes capacitación para ello. Recuerda:
 - ✓ Utilizar el extintor más adecuado.
 - ✓ Descolgar el extintor.
 - ✓ Quitar el pasador de seguridad.
 - ✓ Dirigir la boquilla a la base de las llamas.
 - ✓ Apretar la maneta de forma intermitente.



■ Dirige la boquilla moviéndola en zigzag a la base de las llamas y apretando la maneta de forma intermitente. ■

- ❖ No abras una puerta que se encuentre caliente, el fuego está próximo; de tener que hacerlo, procede muy lentamente.
- ❖ Si se te prenden las ropas, no corras, tiéndete en el suelo y échate a rodar.
- ❖ En caso de tener que atravesar una zona amplia con mucho humo, procura ir a ras de suelo; la atmósfera es más respirable y la temperatura más baja.



■ Ponte un pañuelo húmedo cubriendo la nariz y la boca. ■

- ❖ Si no puedes abandonar un recinto:
 - ✓ Cierra todas las puertas.
 - ✓ Tapa con trapos, a ser posible húmedos, todas las rendijas por donde penetre el humo.
 - ✓ Haz saber de tu presencia (coloca una sábana u objeto llamativo en la ventana).



ANTE UN ACCIDENTE, ¿QUÉ DEBEMOS HACER?



Mutua Colaboradora con la
Seguridad Social nº 61

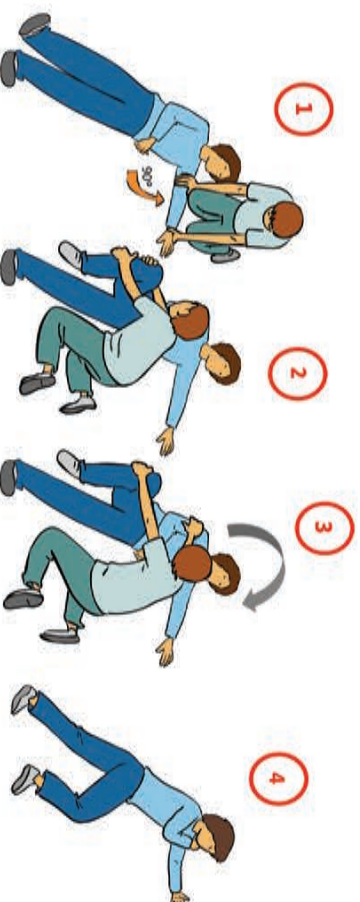
**EN CASO DE URGENCIA
900 61 00 61**

PRINCIPIOS GENERALES



**RECUERDA QUE A LA VÍCTIMA
HAY QUE TRATARLA CON URGENCIA.
NO TRASLADARLA CON URGENCIA.**

POSICIÓN DE SEGURIDAD



LIPOTIMIA

- Traslada a la persona afectada a una zona más fresca.
- Acústale con la cabeza ladeada para evitar aspiraciones y con las piernas elevadas para aumentar el flujo de sangre al cerebro. Además, aflojale la ropa para que tenga más comodidad abanicándole constantemente.
- Si se recupera, siéntale unos minutos antes de incorporarle totalmente.
- En caso de que no se recupere, avisa a los servicios de urgencia (112).

TÓXICOS

Pautas básicas:

- Recaba información del producto (ficha de seguridad, etiqueta) y llama al Servicio de Información toxicológica (91 562 04 20).

En caso de ingestión:

- Si está consciente, provócale el vómito salvo que la información del producto no lo aconseje (sustancias corrosivas, hidrocarburos).

En caso de inhalación:

- Aleja a la víctima de ese lugar y trasládala a una zona ventilada.
- Aflojale la ropa.
- Si se produce por permanecer en espacios confinados (pozos, alcantarillas, tanques, silos...), el rescate sólo puede efectuarse por personal especializado. En su defecto, solicita ayuda de emergencia (112).

CUERPO EXTRAÑO EN LOS OJOS

- Nunca frotes el ojo afectado.
- Si es por salpicaduras, lava el ojo con agua fría abundante.
- Cuando se deba a partículas, no intentes extraerlas y cubre el ojo sin presionar.
- Solicita asistencia médica.



NO

HERIDAS

- Lávala con agua y jabón.
- Tápala con gasa estéril.



GOLPES Y CONTUSIONES

- Inmoviliza la zona afectada: la mejor manera de inmovilizar es "no mover".
- Calma el dolor: aplica frío local a intervalos regulares. Además, retrasarás la aparición de la inflamación inicial.
- Solicita traslado a un centro médico.



QUEMADURAS

- Introduce la zona quemada en un recipiente con agua durante un tiempo aproximado de 15 minutos.
- Si la zona quemada está descubierta, tápala con una gasa estéril húmeda y solicita asistencia médica.



**TELÉFONO DEL SERVICIO DE
INFORMACIÓN TOXICOLÓGICA**

91 562 04 20

Notas

Notas

Edita:

Mutua Colaboradora con la Seguridad Social Nº 61

Depósito legal:

M-2428-2021

Diseña e Imprime:

Imagen Artes Gráficas, S.A.



FREMAP

*Mutua Colaboradora con la
Seguridad Social nº 61*

www.fremap.es

<http://prevencion.fremap.es>